



DR 系列冷却水旋转接头

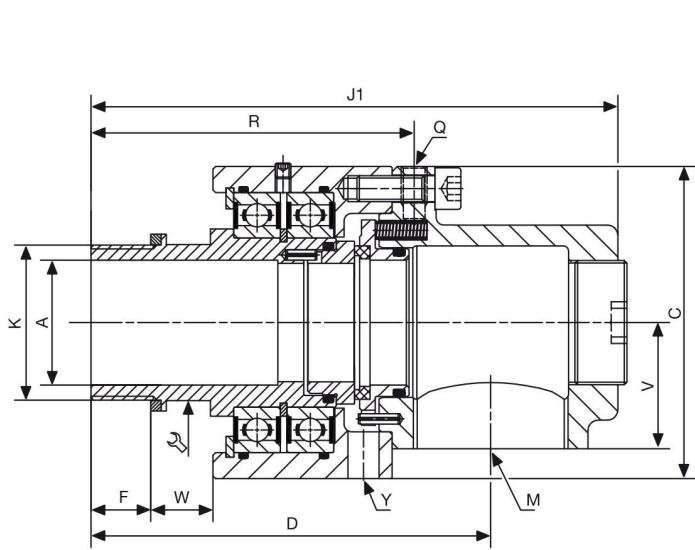
产品特点:

- 平衡式密封
- 深沟球轴承
- 完全流通通道
- 外负荷加载弹簧
- 最佳密封配合面
- 分体式方便自行维修, 更换密封;

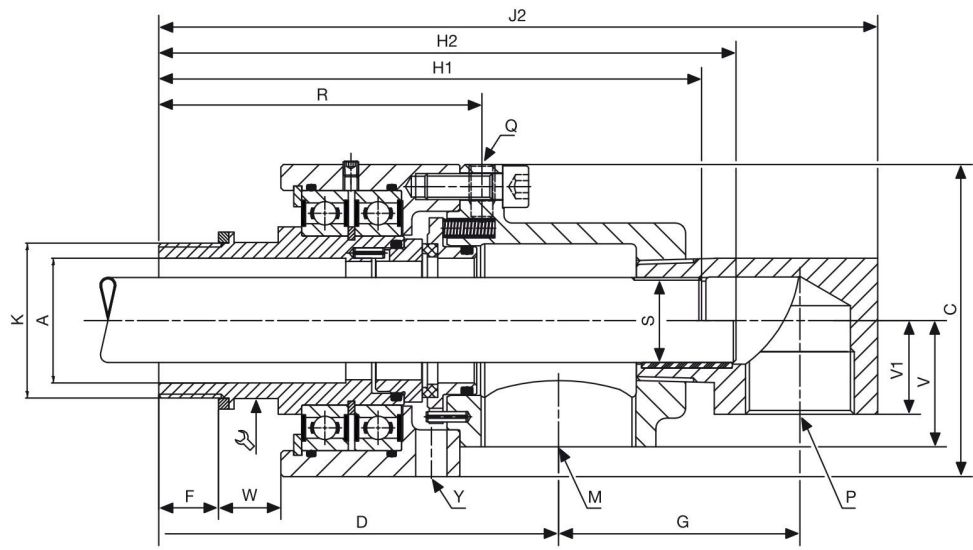
适用温度: -30°C ~ +120°C

适用介质: 冷却水、压缩空气

规格	冷却液		压缩空气	
	最高耐压	最高转速	最高耐压	最高转速
R010	50Bar	3000	10Bar	1500
R015	50Bar	2800	10Bar	1400
R020	50Bar	2500	10Bar	1200
R025	50Bar	2300	10Bar	1100
R032	40Bar	2000	8Bar	1000
R040	35Bar	1800	8Bar	800
R050	35Bar	1500	8Bar	700




单向式



双向式

规格	K	M	订货号			P	A	C	D	F	G	H1	H2	J1	J2	Q	R	S		V	V1	W	Y	19
			单向式	双向内管 固定式	双向内管 旋转式													固定	旋转					
R010	G3/8"-RH	Rc3/8"	DR10-1801-03R	DR10-1821-03R	DR10-1831-03R	Rc1/4	10	50	80	12	34	97	109	98	125	M5	68	M6x1	6	22	16	13	M6x6	19
	G3/8"-LH		DR10-1801-04L	DR10-1821-04L	DR10-1831-04L																			
R015	G1/2"-RH	Rc1/2"	DR15-1801-03R	DR15-1821-03R	DR15-1831-03R	Rc3/8	13	56	90	15	40	110	120	110	142	M6	77	Rc1/8	10	23	17	14	M10x5	24
	G1/2"-LH		DR15-1801-04L	DR15-1821-04L	DR15-1831-04L																			
R020	G3/4"-RH	Rc3/4"	DR20-1801-03R	DR20-1821-03R	DR20-1831-03R	Rc1/2	16	67	106	17	49	131	144	132	170	M8	89	Rc1/4	13	27.5	19	16	8,7x5	30
	G3/4"-LH		DR20-1801-04L	DR20-1821-04L	DR20-1831-04L																			
R025	G1"-RH	Rc1"	DR25-1801-03R	DR25-1821-03R	DR25-1831-03R	Rc1/2	25	82	120	19	55	149	163	150	192	M8	99	Rpc3/8	16	35	22	19	8,7x5	36
	G1"-LH		DR25-1801-04L	DR25-1821-04L	DR25-1831-04L																			
R032	G1-1/4"-RH	Rc1-1/4"	DR32-1801-03R	DR32-1821-03R	DR32-1831-03R	Rc3/4	32	93	135	22	67	172	188	173	221	M10	112	Rc1/2	22	39	24	23	8,7x5	46
	G1-1/4"-LH		DR32-1801-04L	DR32-1821-04L	DR32-1831-04L																			
R040	G1-1/2"-RH	Rc1-1/2"	DR40-1801-03R	DR40-1821-03R	DR40-1831-03R	Rc3/4	38	108	146	23	75	189	209	190	241	M10	120	Rc 3/4	26	44	29	24	10x5	55
	G1-1/2"-LH		DR40-1801-04L	DR40-1821-04L	DR40-1831-04L																			
R050	G2"-RH	Rc2"	DR50-1801-03R	DR50-1821-03R	DR50-1831-03R	Rc1-1/4	48	120	154	26	93	205	222	203	277	M10	125	Rc1	32	50	36	24	12x5	60
	G2"-LH		DR50-1801-04L	DR50-1821-04L	DR50-1831-04L																			



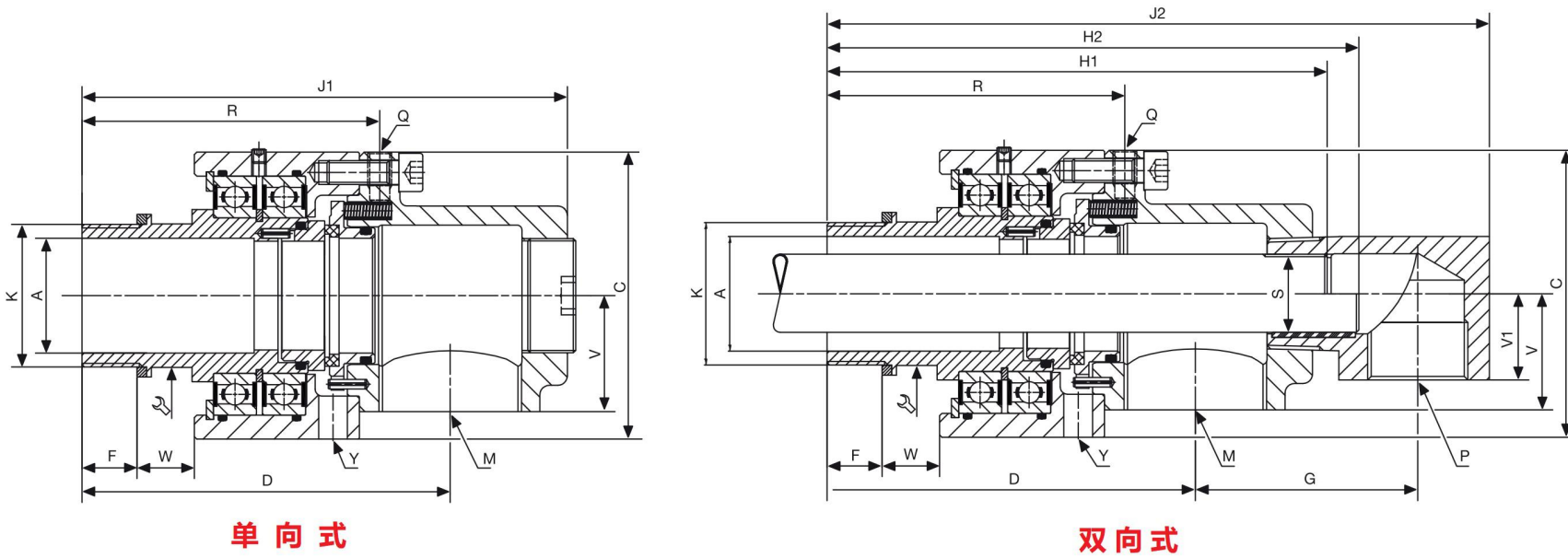
产品特点:

- 平衡式密封
- 完全流通通道
- 最佳密封配合面
- 分体式方便自行维修, 更换密封;
- 深沟球轴承
- 外负荷加载弹簧

适用温度: -30℃ ~ +180℃
适用介质: 热水、导热油

DRH 系列高速高温旋转接头

规格	导热油	
	最高耐压	最高转速
DRH010	25Bar	3000
DRH015	25Bar	2800
DRH020	25Bar	2500
DRH025	25Bar	2300
DRH032	25Bar	2000
DRH040	16Bar	1800
DRH050	16Bar	1500



规格	K	M	订货号			P	A	C	D	F	G	H1	H2	J1	J2	Q	R	S		V	V1	W	Y	
			单向式	双向内管 固定式	双向内管 旋转式													固定	旋转					
RH010	G3/8"-RH	Rc3/8	DRH10-1801-03R	DRH10-1821-03R	DRH10-1831-03R	Rc	10	50	80	12	34	97	109	98	125	M5	68	M6x1	6	22	16	13	M6x6	19
	G3/8"-LH		DRH10-1801-04L	DRH10-1821-04L	DRH10-1831-04L	1/4																		
RH015	G1/2"-RH	Rc1/2	DRH15-1801-03R	DRH15-1821-03R	DRH15-1831-03R	Rc	13	56	90	15	40	110	120	110	142	M6	77	Rc1/8	10	23	17	14	M10x5	24
	G1/2"-LH		DRH15-1801-04L	DRH15-1821-04L	DRH15-1831-04L	3/8																		
RH020	G3/4"-RH	Rc3/4	DRH20-1801-03R	DRH20-1821-03R	DRH20-1831-03R	Rc	16	67	106	17	49	131	144	132	170	M8	89	Rc1/4	13	27,5	19	16	8,7x5	30
	G3/4"-LH		DRH20-1801-04L	DRH20-1821-04L	DRH20-1831-04L	1/2																		
RH025	G1"-RH	Rc1	DRH25-1801-03R	DRH25-1821-03R	DRH25-1831-03R	Rc	25	82	120	19	55	149	163	150	192	M8	99	Rpc3/8	16	35	22	19	8,7x5	36
	G1"-LH		DRH25-1801-04L	DRH25-1821-04L	DRH25-1831-04L	1/2																		
RH032	G1-1/4"-RH	Rc1-1/4	DRH32-1801-03R	DRH32-1821-03R	DRH32-1831-03R	Rc	32	93	135	22	67	172	188	173	221	M10	112	Rc1/2	22	39	24	23	8,7x5	46
	G1-1/4"-LH		DRH32-1801-04L	DRH32-1821-04L	DRH32-1831-04L	3/4																		
RH040	G1-1/2"-RH	Rc1-1/2	DRH40-1801-03R	DRH40-1821-03R	DRH40-1831-03R	Rc	38	108	146	23	75	189	209	190	241	M10	120	Rc 3/4	26	44	29	24	10x5	55
	G1-1/2"-LH		DRH40-1801-04L	DRH40-1821-04L	DRH40-1831-04L	3/4																		
RH050	G2"-RH	Rc2	DRH50-1801-03R	DRH50-1821-03R	DRH50-1831-03R	Rc	48	120	154	26	93	205	222	203	277	M10	125	Rc1	32	50	36	24	12x5	60
	G2"-LH		DRH50-1801-04L	DRH50-1821-04L	DRH50-1831-04L	1-1/4																		

客户资料/ Customer data							
客户名/公司名称 Customer/Company		项目负责人 Contact person		联系电话 Phone			
地址 Address		邮箱 Email		传真 Fax			
气液技术参数/ Technical parameters							
产品用途 Application							
工作介质 medium	<input type="checkbox"/> 蒸汽 Steam	<input type="checkbox"/> 水 Water	<input type="checkbox"/> 导热油 Hot oil	<input type="checkbox"/> 压缩空气 Air	其它(描述) other		
工作温度 Temperature	_____°C	工作压力 Pressure	Mpa	工作转速 Speed	RPM	路数 Channel number	
联接方式 Rotor Connection	<input type="checkbox"/> 法兰 Flange	<input type="checkbox"/> 螺纹 Thread	进口规格 Inlet		出口规格 Outlet		
其它要求 other							
电路技术参数/ Technical parameters							
绝缘等级 Protection class	IP _____	工作转速 Speed	_____RPM	环境温度(最小-最大) Ambient Temperature(Min-Max)	_____°C ~ _____°C		
安装尺寸 Installation dimension		最大外径 Max.outer	φ _____mm	最小内径 Min.inner	φ _____mm	最大总长 Max.Length	_____mm
组 Group	电路数 Number of ways	用途/Use		电压(V) Voltage	电流(A) Current	频率 Frequency	
接地/PE							
A							
B							
C							
D							
您的要求/ Customer requirements							
订货数量/Quantity				发货日期/Delivery date			
其它要求/简图/ Special features/Sketch							

